

PROFILE 4LIFE

Hilfsmittelnr.: 18.50.03.0145

Bestellung

Angebot

empfohlener VK: 3.150,-€

Kommission: _____

Ansprechpartner: _____

Kunde: _____
 Name: _____
 Straße: _____
 Ort: _____



Lieferadresse: _____
 Name: _____
 Straße: _____
 Ort: _____

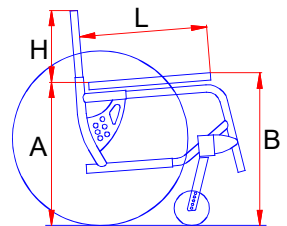
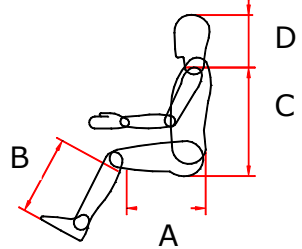
BASISAUSFÜHRUNG

- Aktivrollstuhl mit starrem Rahmen
 - Vorderrahmen winkeleinstellbar
- Achsblock zur Einstellung des Antriebsrades
- Gesamtgewicht ab 11 kg, Luftpumpe

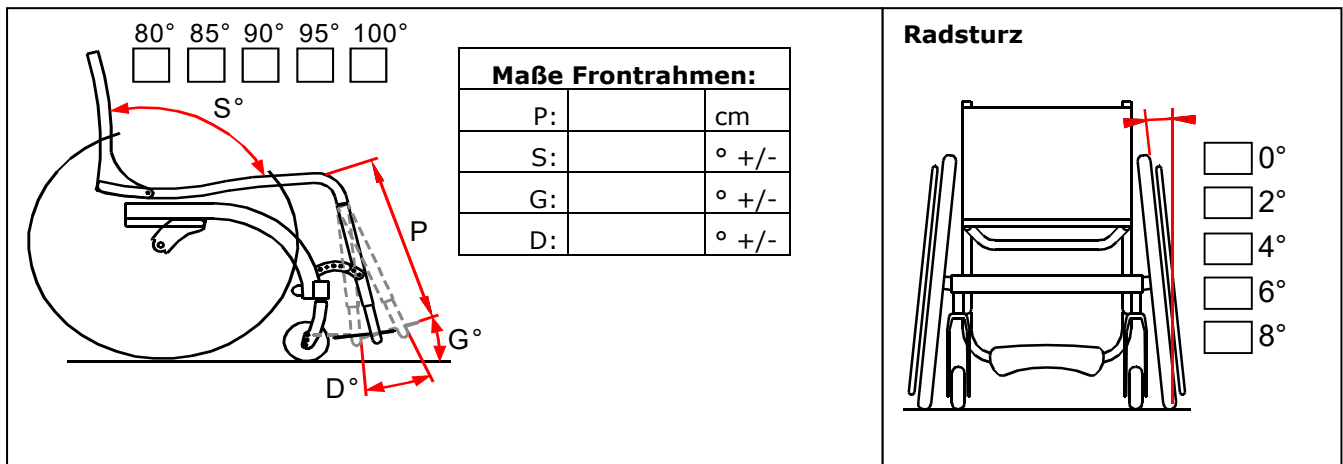
	Sitzbreite	Sitztiefe	Sitzhöhe	Rückenhöhe	Antriebsräder	Lenkräder	Belastbarkeit
<input type="checkbox"/>	36cm	36-42cm	44-50cm	34-40cm	22x1" luft	4" pannensicher	120kg
<input type="checkbox"/>	38cm	42-52cm	44-50cm	34-40cm	24x1" luft	4" pannensicher	120kg
<input type="checkbox"/>	40cm	42-52cm	44-50cm	34-40cm	24x1" luft	4" pannensicher	120kg
<input type="checkbox"/>	42cm	42-52cm	44-50cm	34-40cm	24x1" luft	4" pannensicher	120kg
<input type="checkbox"/>	44cm	42-52cm	44-50cm	34-40cm	24x1" luft	4" pannensicher	120kg
<input type="checkbox"/>	46cm	42-52cm	44-50cm	34-40cm	24x1" luft	4" pannensicher	120kg

Rahmenfarben

- | | | |
|---|--|--|
| <input type="checkbox"/> VR000202BL taubenblau matt | <input type="checkbox"/> VR000400A orange metallic | <input type="checkbox"/> VR000100N schwarz glimmer |
| <input type="checkbox"/> VR000301R rot matt | <input type="checkbox"/> VR000209BL blau glänzend | <input type="checkbox"/> VR000502G limone metallic |
| <input type="checkbox"/> VR000700GR silber glimmer | <input type="checkbox"/> VR000101N schwarz matt | <input type="checkbox"/> VR000504G hellgelb matt |
| <input type="checkbox"/> VR000701GR beige-grau glänzend | <input type="checkbox"/> VR000702GR anthrazit struktur | <input type="checkbox"/> VR000900B weiß glänzend |

Patientenmaße		Rollstuhlmaße	
bitte immer angeben			
			
Sitzbreite:	cm		
Größe:	cm		
A Sitztiefe:	cm		
B Unterschenkellänge:	cm	H = Rückenhöhe:	cm
C Rückenhöhe:	cm	A = Sitzhöhe hinten:	cm
D Kopfhöhe:	cm	B = Sitzhöhe vorne:	cm
Gewicht:	kg	max. Gesamtbreite:	cm

Alle angegebenen Preise verstehen sich zuzüglich der gesetzlich gültigen Mehrwertsteuer!



1. Sitz- und Rückeneinheit			
	Anpasssitze mit Polsterauflage		•
	Anpassrücken höhenstellbar		•
21.06F	Rückenplatte Aluminium geformt	285,-€	<input type="checkbox"/>
21.06	Rückenkissen ergonomisch geformt	288,-€	<input type="checkbox"/>
21.18F	Sitzplatte Aluminium geformt	375,-€	<input type="checkbox"/>
21.18FP	Sitzplatte Aluminium gerade	375,-€	<input type="checkbox"/>
15.67J	Sitzkissen ergonomisch geformt, kürzbar *Josi-Visco-Kontur*	368,-€	<input type="checkbox"/>
13.15SB	Sitzkissen ergonomisch geformt 7cm	375,-€	<input type="checkbox"/>
14.01M4L	Schiebegriffe höhenstellbar	280,-€	<input type="checkbox"/>
13.08-4L	Federung für Sitzrahmen	457,-€	<input type="checkbox"/>
2. Armlehnen und Seitenteile			
14.23H	Seiteneinsatz gepolstert..... cm	193,-€	<input type="checkbox"/>
3. Bein- und Fußstützen			
	Fußbrett durchgehend, winkleinstellbar		•
14.22TO	Fußbügel abklapp- und winkelverstellbar	180,-€	<input type="checkbox"/>
14.22N	Fußbrett abklapp- und winkelverstellbar	165,-€	<input type="checkbox"/>
13.37	Fußschlaufen	78,-€	<input type="checkbox"/>
13.37R	Fersenbänder	90,-€	<input type="checkbox"/>
4. Bremsen			
	Feststellbremsen		•
15.92P	Bremshebelverlängerung	75,-€	<input type="checkbox"/>
13.20	Trommelbremse für Begleitperson Steckachse (nicht mit Radsturz)	289,-€	<input type="checkbox"/>
5. Lenkräder			
R120-PU	5" Lenkräder 120mm pannensicher	0,-€	<input type="checkbox"/>
R150-PU	6" Lenkräder 150mm pannensicher	0,-€	<input type="checkbox"/>
R175M-PU	7" Lenkräder 175mm pannensicher	0,-€	<input type="checkbox"/>
R175M-PN	7" Lenkräder 175mm luftbereift	0,-€	<input type="checkbox"/>
13.55	Steckachsen für Lenkräder	132,-€	<input type="checkbox"/>

6. Antriebsräder			
	Radspritzschutz Kunststoff, schwarz		•
	Radsturz 4° (Bitte Größe und Gewicht angeben)		•
	24" Antriebsräder luftbereift mit schwarzen Speichen		•
14.78-4LCA	Radspritzschutz carbonbeschichtet	188,-€	<input type="checkbox"/>
14.61/24M18	24"x1 Antriebsräder Marathon Plus pannengeschützt; Speichen breit	165,-€	<input type="checkbox"/>
14.61/24-1A	24"x1 Antriebsräder pannensicher, Leichtlaufnabe, Decken schwarz	60,-€	<input type="checkbox"/>
14.67C	Greifreifenüberzüge gummiert	188,-€	<input type="checkbox"/>
FCRU0362	Greifreifen Edelstahl (nicht mit 14.61/24M18 möglich)	280,-€	<input type="checkbox"/>
13.65	Radstandsverlängerung	277,-€	<input type="checkbox"/>
13.70T	Speichenschutz transparent	152,-€	<input type="checkbox"/>
13.70C	Speichenschutz mit Design	410,-€	<input type="checkbox"/>
7. Zubehör			
13.46-4L	Antikippräder	214,-€	<input type="checkbox"/>
13.46-4LD	Antikippgrad "Dancing"	239,-€	<input type="checkbox"/>
14.66	Brustgurt mit Schnappverschluss	155,-€	<input type="checkbox"/>
14.66PL	Beckengurt	155,-€	<input type="checkbox"/>
14.89D22	Kit für Personentransport	346,-€	<input type="checkbox"/>
100	Hilfsmittelanpassung durch Vassilli	450,-€	<input type="checkbox"/>
101	Hilfsmittellieferung und Einweisung durch Vassilli	450,-€	<input type="checkbox"/>
102	Überprüfung Wiedereinsatz durch Vassilli	450,-€	<input type="checkbox"/>
103	Zusätzlicher Kundentermin auf Wunsch des Kostenträgers	450,-€	<input type="checkbox"/>

Anmerkungen:

• = Basisausführung

Alle angegebenen Preise verstehen sich zuzüglich der gesetzlich gültigen Mehrwertsteuer! Es gelten die allgemeinen Geschäftsbedingungen der Vassilli Deutschland GmbH!

Weitere Informationen finden sie auf unserer Seite www.vassilli.net