

SPACE 4Day

Hilfsmittelnr.: 18.99.06.1093

Bestellung

Angebot

empfohlener VK: 11.900,-€

Kommission: _____

Ansprechpartner: _____

Kunde:
 Name: _____
 Straße: _____
 Ort: _____



Lieferadresse:
 Name: _____
 Straße: _____
 Ort: _____

BASISAUSFÜHRUNG

- Elektrorollstuhl mit Vorderradantrieb und Sitzlift
- Beleuchtung, 65Ah Batterien, Batterieladegerät
- Manuelle Rückenwinkeleinstellung bis 20°, Fahrpulhalter abschwenkbar
 - Gefederte Antriebsräder
 - Reichweite circa 40km

	Sitzbreite	Sitztiefe	Sitzhöhe	Rückenhöhe	Belastbarkeit
<input type="checkbox"/> Rahmen 1	36-42cm	38-50cm	47cm	34-42cm	140kg
<input type="checkbox"/> Rahmen 2	42-46cm	40-52cm	47-52cm	40-52cm	140kg
<input type="checkbox"/> Rahmen 3	46-52cm	40-52cm	47-52cm	40-52cm	140kg

Hinterrad-Antrieb

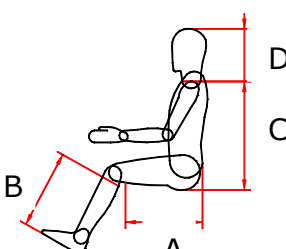
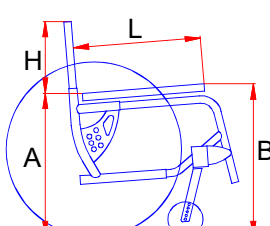
Vorderrad-Antrieb

Bedienpult rechts montiert

Bedienpult links montiert

Rahmenfarben

- | | | |
|---|--|--|
| <input type="checkbox"/> VR000202BL taubenblau matt | <input type="checkbox"/> VR000400A orange metallic | <input type="checkbox"/> VR000100N schwarz glimmer |
| <input type="checkbox"/> VR000301R rot matt | <input type="checkbox"/> VR000209BL blau glänzend | <input type="checkbox"/> VR000502G limone metallic |
| <input type="checkbox"/> VR000700GR silber glimmer | <input type="checkbox"/> VR000101N schwarz matt | <input type="checkbox"/> VR000504G hellgelb matt |
| <input type="checkbox"/> VR000701GR beige-grau glänzend | <input type="checkbox"/> VR000702GR anthrazit struktur | <input type="checkbox"/> VR000900B Weiß glänzend |

Patientenmaße	Rollstuhlmaße		
bitte immer angeben 			
Sitzbreite:	cm		
Größe:	cm		
A Sitztiefe:	cm		
B Unterschenkellänge:	cm	H = Rückenhöhe:	cm
C Rückenhöhe:	cm	A = Sitzhöhe hinten:	cm
D Kopfhöhe:	cm	B = Sitzhöhe vorne:	cm
Gewicht:	kg	max. Gesamtbreite:	cm

1. Sitz- und Rückeneinheit			
	Anpassrücken höheneinstellbar		•
21.76N	Kopfstütze geformt, PU	325,-€	<input type="checkbox"/>
14.81A	Kopfstütze mit seitlich verstellbaren Pelotten	598,-€	<input type="checkbox"/>
14.83D	Kopfstütze "Dynamico" per Gasdruckfeder	629,-€	<input type="checkbox"/>
FNDTUB413	Kopfstützenstange gekröpft	0,-€	<input type="checkbox"/>
14.01V	Schiebebügel verstellbar	336,-€	<input type="checkbox"/>
13.48	Pelotten seitenaustauschbar	230,-€	<input type="checkbox"/>
13.48A	Pelotten seitlich abklappbar	399,-€	<input type="checkbox"/>
21.06P.	Pelotten gepolstert für Rücken ergonomisch geformt	378,-€	<input type="checkbox"/>
20-LK-VA-01	Rückenkissen geformt, kürzbar SB 36 cm "König"	836,-€	<input type="checkbox"/>
20-LK-VA-02	Rückenkissen geformt, kürzbar SB 42 cm "König"	976,-€	<input type="checkbox"/>
20-LK-VA-03	Rückenkissen geformt, kürzbar SB 46 cm "König"	1.067,-€	<input type="checkbox"/>
13.15SC	Rücken fest gepolstert	740,-€	<input type="checkbox"/>
14.33DE	Rücken "Dynamico" per Gasdruckfeder	839,-€	<input type="checkbox"/>
21.06F	Rückenplatte Aluminium geformt	285,-€	<input type="checkbox"/>
21.06	Rückenkissen ergonomisch geformt	288,-€	<input type="checkbox"/>
21.06/10	Rückenplatte ergonomisch geformt, verstellbar + 10 cm	372,-€	<input type="checkbox"/>
21.06/20	Rückenplatte ergonomisch geformt, verstellbar + 20 cm	410,-€	<input type="checkbox"/>
21.06+10	Rückenkissen ergonomisch geformt + 10 cm	372,-€	<input type="checkbox"/>
21.06+20	Rückenkissen ergonomisch geformt + 20 cm	410,-€	<input type="checkbox"/>
21.06PS	Gleitrückensystem (incl. Rückenplatte) Rückenhöhe 50 cm	799,-€	<input type="checkbox"/>
13.74S	Sitzbreite 55cm	1.050,-€	<input type="checkbox"/>
13.03S/5	Sitzhöhe +5cm	648,-€	<input type="checkbox"/>
13.15SD	Sitz fest gepolstert	740,-€	<input type="checkbox"/>
14.32C	Gleitsitz manuell (incl. Sitzplatte)	1.235,-€	<input type="checkbox"/>
21.18F	Sitzplatte Aluminium geformt	375,-€	<input type="checkbox"/>
21.18FP	Sitzplatte Aluminium gerade	375,-€	<input type="checkbox"/>
15.67J	Sitzkissen ergonomisch geformt, kürzbar *Josi-Visco-Kontur*	368,-€	<input type="checkbox"/>
13.15SB	Sitzkissen ergonomisch geformt 7cm	375,-€	<input type="checkbox"/>
22.56E	Sitzkissen 5cm Kunstlederbezug	155,-€	<input type="checkbox"/>
13.50B	Lordosekissen	79,-€	<input type="checkbox"/>
2. Armlehnen und Seitenteile			
	Armlehnen höheneinstell- und abnehmbar		•
14.78SP	Armlehnen für Gleitrücken, Armpolster breit	210,-€	<input type="checkbox"/>
14.23H	Seiteneinsatz gepolstert cm	193,-€	<input type="checkbox"/>
14.23AB	Seiteneinsatz für Sitzbreitenanpassung höhenverstellbar, Aluminium	378,-€	<input type="checkbox"/>
14.78S	Armlehnen rückklapp- und höheneinstellbar	352,-€	<input type="checkbox"/>
14.05A	Armlehnen mitlaufend	585,-€	<input type="checkbox"/>
14.78SAC	Armlehnenpolster mit Mulde, tiefeneinstellbar	175,-€	<input type="checkbox"/>
14.78SA	Armlehnenpolster groß, weich gepolstert	175,-€	<input type="checkbox"/>

3. Bein- und Fußstützen			
	Beinstützen geteilt, abschwenkbar		•
14.73H	Fußplatten hochklapp- und winkeleinstellbar, Aluminium	175,-€	<input type="checkbox"/>
14.73H+6	Fußplatten hochklapp- und winkeleinstellbar, Aluminium + 6 cm	245,-€	<input type="checkbox"/>
14.73HB	Fußplatten Alu nach außen abschwenkbar	287,-€	<input type="checkbox"/>
14.73HB+6	Fußplatten Alu nach außen abschwenkbar + 6 cm	315,-€	<input type="checkbox"/>
14.74N	Beinstützen manuell winkelverstellbar, Wadenpolster abklappbar	231,-€	<input type="checkbox"/>
14.71DM	Beinstützen winkelverstellbar "Dynamico" per Gasdruckfeder Beugespastik	884,-€	<input type="checkbox"/>
14.73DMT	Beinstützen winkelverstellbar "Dynamico" per Gasdruckfeder Streckspastik	884,-€	<input type="checkbox"/>
14.76	Fußauflage einteilig, Aluminium	230,-€	<input type="checkbox"/>
n/c	Antirutschauflage	32,-€	<input type="checkbox"/>
13.67	Kniepolster für Beinstützen winkelverstellbar	198,-€	<input type="checkbox"/>
13.67T	Beinpolster für Beinstützen winkelverstellbar	255,-€	<input type="checkbox"/>
13.37	Fußschlaufen	78,-€	<input type="checkbox"/>
13.37R	Fersenbänder	90,-€	<input type="checkbox"/>
4. Räder			
	9" Lenkräder 260mm luftbereift		•
	16" Antriebsräder luftbereift		•
	9" Lenkräder 260mm luftbereift, Bereifung schwarz	0,-€	<input type="checkbox"/>
	16" Antriebsräder luftbereift, Bereifung schwarz	0,-€	<input type="checkbox"/>
13.08S	Lenkräder gefedert	585,-€	<input type="checkbox"/>
13.29N	9" Lenkräder 260mm pannensicher	120,-€	<input type="checkbox"/>
13.29N-Nero	9" Lenkräder 260mm pannensicher, Bereifung schwarz	120,-€	<input type="checkbox"/>
n/c	Feststellung der Lenkräder	480,-€	<input type="checkbox"/>
13.33	16" Antriebsräder 350mm pannensicher	368,-€	<input type="checkbox"/>
13.33-Nero	16" Antriebsräder 350mm pannensicher, Bereifung schwarz	368,-€	<input type="checkbox"/>
13.70F	Spritzschutz für Lenkräder	189,-€	<input type="checkbox"/>
13.70E	Spritzschutz für Antriebsräder	189,-€	<input type="checkbox"/>
5. Elektrische Optionen			
	Sitzlift + 35 cm		•
14.94G-0	Giroscope Fahrspurstabilisator (Standard nur bei Vorderradantrieb)		•
14.92S	Rücken elektrisch verstellbar bis 61° (incl. Kopfstütze)	1.587,-€	<input type="checkbox"/>
14.92/0G2A	Rückenwinkel/Liegefunktion elektrisch 0° (nur in Kombination mit Beinstützen elektrisch)	2.110,-€	<input type="checkbox"/>
13.22/50G	Sitzkantelung elektrisch verstellbar 50° (Kopfstütze notwendig; Sitzhöhe 47,5 cm möglich)	1.930,-€	<input type="checkbox"/>
13.22SA	Katapultsitz (nicht kompatibel mit 15.67J)	937,-€	<input type="checkbox"/>
14.74ESG	Beinstützen elektrisch winkelverstell- und abschwenkbar, Wadenpolster abklappbar	1.680,-€	<input type="checkbox"/>
13.01	Batteriesatz 80Ah	511,-€	<input type="checkbox"/>

6.	Zubehör		
	Fahrpulthalter beidseitig abschwenkbar		•
13.41TAM	Antikippprüder gefedert (Vorderradantrieb)		•
13.26N	Fahrpulthalter einseitig abschwenkbar	263,-€	<input type="checkbox"/>
14.89D45	Freigabe für Personentransport nach Iso 7176-19	346,-€	<input type="checkbox"/>
13.05C	Plattform für Beatmung abnehmbar, Aluminium (Maße angeben)	370,-€	<input type="checkbox"/>
14.51RP	Therapietisch abschwenkbar 10 mm	420,-€	<input type="checkbox"/>
14.52R	Therapietisch höheneinstellbar	343,-€	<input type="checkbox"/>
13.05	Stockhalter	32,-€	<input type="checkbox"/>
14.49	Aufstehhilfe	412,-€	<input type="checkbox"/>
14.66	Brustgurt mit Schnappverschluss	155,-€	<input type="checkbox"/>
14.66PL	Beckengurt	155,-€	<input type="checkbox"/>
13.03	Rückspiegel	73,-€	<input type="checkbox"/>
14.45Z	Rückentasche (Rucksack)	164,-€	<input type="checkbox"/>
13.41S1M	Antikippprüder gefedert für Hinterradantrieb	210,-€	<input type="checkbox"/>
C-COLOR-T	Set "Colourline"	546,-€	<input type="checkbox"/>
100	Hilfsmittelanpassung durch Vassilli	450,-€	<input type="checkbox"/>
101	Hilfsmittellieferung und Einweisung durch Vassilli	450,-€	<input type="checkbox"/>
102	Überprüfung Wiedereinsatz durch Vassilli	450,-€	<input type="checkbox"/>
103	Zusätzlicher Kundentermin auf Wunsch des Kostenträgers	450,-€	<input type="checkbox"/>

Anmerkungen:

Die Steuerungsoptionen entnehmen Sie bitte dem Sonderblatt

• = Basisausführung

Alle angegebenen Preise verstehen sich zuzüglich der gesetzlich gültigen Mehrwertsteuer! Es gelten die allgemeinen Geschäftsbedingungen der Vassilli Deutschland GmbH!

Weitere Informationen finden sie auf unserer Seite www.vassilli.net