

# SPACE Hinterrad

Hilfsmittelnr.: 18.50.04.0078

**Bestellung**

**Angebot**

**empfohlener VK: 9.899,-€**

**Kommission:** \_\_\_\_\_

**Ansprechpartner:** \_\_\_\_\_

Kunde: \_\_\_\_\_  
 Name: \_\_\_\_\_  
 Straße: \_\_\_\_\_  
 Ort: \_\_\_\_\_



Lieferadresse: \_\_\_\_\_  
 Name: \_\_\_\_\_  
 Straße: \_\_\_\_\_  
 Ort: \_\_\_\_\_

## BASISAUSFÜHRUNG

- Elektrorollstuhl mit Hinterradantrieb
- Beleuchtung, 65Ah Batterien, Batterieladegerät
- Manuelle Rückenwinkeleinstellung bis 20°
- Gefederte Antriebsräder, Reichweite circa 40km

	Sitzbreite	Sitztiefe	Sitzhöhe	Rückenhöhe	Belastbarkeit
<input type="checkbox"/> Rahmen 1	36-42cm	38-50cm	47cm	34-42cm	140kg
<input type="checkbox"/> Rahmen 2	42-46cm	40-52cm	50cm	40-52cm	140kg
<input type="checkbox"/> Rahmen 3	46-52cm	40-52cm	50cm	40-52cm	140kg

- 19.98XL** - Sonderbaubreiten  50,  55 oder  60 cm  
 - maximales Nutzergewicht 180 kg  
 - elektrische Zusatzfunktionen nur eingeschränkt möglich!!!!

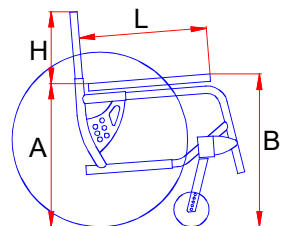
**Aufpreis: 3.993,-€**

**Bedienpult rechts montiert**

**Bedienpult links montiert**

### Rahmenfarben

- |   |  |  |
|---|--|--|
| <input type="checkbox"/> VR000202BL taubenblau matt | <input type="checkbox"/> VR000400A orange metallic | <input type="checkbox"/> VR000100N schwarz glimmer |
| <input type="checkbox"/> VR000301R rot matt         | <input type="checkbox"/> VR000209BL blau glänzend  | <input type="checkbox"/> VR000502G limone metallic |
| <input type="checkbox"/> VR000700GR silber glimmer  | <input type="checkbox"/> VR000101N schwarz matt    | <input type="checkbox"/> VR000504G hellgelb matt   |

Patientenmaße		Rollstuhlmaße	
bitte immer angeben			
Sitzbreite:	cm		
Größe:	cm		
A Sitztiefe:	cm		
B Unterschenkellänge:	cm	H = Rückenhöhe:	cm
C Rückenhöhe:	cm	A = Sitzhöhe hinten:	cm
D Kopfhöhe:	cm	B = Sitzhöhe vorne:	cm
Gewicht:	kg	max. Gesamtbreite:	cm

Alle angegebenen Preise verstehen sich zuzüglich der gesetzlich gültigen Mehrwertsteuer!

<b>1. Sitz- und Rückeneinheit</b>			
	Anpassrücken höheneinstellbar		•
21.76N	Kopfstütze geformt, PU	325,-€	<input type="checkbox"/>
14.81A	Kopfstütze mit seitlich verstellbaren Pelotten	598,-€	<input type="checkbox"/>
14.83D	Kopfstütze "Dynamico" per Gasdruckfeder	629,-€	<input type="checkbox"/>
FNDTUB413	Kopfstützenstange gekröpft	0,-€	<input type="checkbox"/>
14.01V	Schiebebügel verstellbar	336,-€	<input type="checkbox"/>
13.48	Pelotten seitenaustauschbar	230,-€	<input type="checkbox"/>
13.48A	Pelotten seitlich abklappbar	399,-€	<input type="checkbox"/>
21.06P	Pelotten gepolstert für Rücken ergonomisch geformt	378,-€	<input type="checkbox"/>
20-LK-VA-01	Rückenkissen geformt, kürzbar SB 36 cm "König"	836,-€	<input type="checkbox"/>
20-LK-VA-02	Rückenkissen geformt, kürzbar SB 42 cm "König"	976,-€	<input type="checkbox"/>
20-LK-VA-03	Rückenkissen geformt, kürzbar SB 46 cm "König"	1.067,-€	<input type="checkbox"/>
13.15SC	Rücken fest gepolstert	740,-€	<input type="checkbox"/>
14.33DE	Rücken "Dynamico" per Gasdruckfeder	839,-€	<input type="checkbox"/>
21.06F	Rückenplatte Aluminium geformt	285,-€	<input type="checkbox"/>
21.06	Rückenpolster ergonomisch geformt	288,-€	<input type="checkbox"/>
21.06/10	Rückenplatte ergonomisch geformt, verstellbar + 10 cm	372,-€	<input type="checkbox"/>
21.06/20	Rückenplatte ergonomisch geformt, verstellbar + 20 cm	410,-€	<input type="checkbox"/>
21.06+10	Rückenkissen ergonomisch geformt + 10 cm	372,-€	<input type="checkbox"/>
21.06+20	Rückenkissen ergonomisch geformt + 20 cm	410,-€	<input type="checkbox"/>
21.06PS	Gleitrückensystem <b>(incl. Rückenplatte)</b> Rückenhöhe 50 cm	799,-€	<input type="checkbox"/>
13.74S	Sitzbreite 55cm	1.050,-€	<input type="checkbox"/>
13.03S/5	Sitzhöhe +5cm	648,-€	<input type="checkbox"/>
13.15SD	Sitz fest gepolstert	740,-€	<input type="checkbox"/>
14.32C	Gleitsitz manuell <b>(incl. Sitzplatte)</b>	1.235,-€	<input type="checkbox"/>
21.18F	Sitzplatte Aluminium geformt	375,-€	<input type="checkbox"/>
21.18FP	Sitzplatte Aluminium gerade	375,-€	<input type="checkbox"/>
15.67J	Sitzkissen ergonomisch geformt, kürzbar *Josi-Visco-Kontur*	368,-€	<input type="checkbox"/>
13.15SB	Sitzkissen ergonomisch geformt 7cm	375,-€	<input type="checkbox"/>
22.56E	Sitzkissen 5cm Kunstlederbezug	155,-€	<input type="checkbox"/>
13.50B	Lordosekissen	79,-€	<input type="checkbox"/>
<b>2. Armlehnen und Seitenteile</b>			
	Armlehnen höheneinstell- und abnehmbar		•
14.78SP	Armlehnen für Gleitrücken, Armpolster breit	210,-€	<input type="checkbox"/>
14.23H	Seiteneinsatz gepolstert ..... cm	193,-€	<input type="checkbox"/>
14.23AB	Seiteneinsatz für Sitzbreitenanpassung höhenverstellbar, Aluminium	378,-€	<input type="checkbox"/>
14.78S	Armlehnen rückklapp- und höheneinstellbar	352,-€	<input type="checkbox"/>
14.05A	Armlehnen mitlaufend	585,-€	<input type="checkbox"/>
14.78SAC	Armlehnenpolster mit Mulde, tiefeneinstellbar	175,-€	<input type="checkbox"/>
14.78SA	Armlehnenpolster groß, weich gepolstert	175,-€	<input type="checkbox"/>

<b>3. Bein- und Fußstützen</b>			
	Beinstützen geteilt, abschwenkbar		•
14.73H	Fußplatten hochklapp- und winkeleinstellbar, Aluminium	175,-€	<input type="checkbox"/>
14.73H+6	Fußplatten hochklapp- und winkeleinstellbar, Aluminium + 6 cm	245,-€	<input type="checkbox"/>
14.73HB	Fußplatten Alu nach außen abschwenkbar	287,-€	<input type="checkbox"/>
14.73HB+6	Fußplatten Alu nach außen abschwenkbar + 6 cm	315,-€	<input type="checkbox"/>
14.74N	Beinstützen manuell winkelverstellbar, Wadenpolster abklappbar	231,-€	<input type="checkbox"/>
14.71DM	Beinstützen winkelverstellbar "Dynamico" per Gasdruckfeder Beugespastik	884,-€	<input type="checkbox"/>
14.73DMT	Beinstützen winkelverstellbar "Dynamico" per Gasdruckfeder Streckspastik	884,-€	<input type="checkbox"/>
14.76	Fußauflage einteilig, Aluminium	230,-€	<input type="checkbox"/>
n/c	Antirutschauflage	32,-€	<input type="checkbox"/>
13.67	Kniepolster für Beinstützen winkelverstellbar	198,-€	<input type="checkbox"/>
13.67T	Beinpolster für Beinstütze winkelverstellbar	255,-€	<input type="checkbox"/>
13.37	Fußschlaufen	78,-€	<input type="checkbox"/>
13.37R	Fersenbänder	90,-€	<input type="checkbox"/>
<b>4. Räder</b>			
	9" Lenkräder luftbereift		•
	16" Antriebsräder luftbereift		•
	9" Lenkräder luftbereift, Bereifung schwarz	0,-€	<input type="checkbox"/>
	16" Antriebsräder luftbereift, Bereifung schwarz	0,-€	<input type="checkbox"/>
13.08S	Lenkräder gefedert	585,-€	<input type="checkbox"/>
13.29N	9" Lenkräder pannensicher	120,-€	<input type="checkbox"/>
13.29N-Nero	9" Lenkräder pannensicher, Bereifung schwarz	120,-€	<input type="checkbox"/>
n/c	Feststellung der Lenkräder	480,-€	<input type="checkbox"/>
13.33	16" Antriebsräder pannensicher	368,-€	<input type="checkbox"/>
13.33-Nero	16" Antriebsräder pannensicher, Bereifung schwarz	368,-€	<input type="checkbox"/>
13.70F	Spritzschutz für Lenkräder	189,-€	<input type="checkbox"/>
13.70E	Spritzschutz für Antriebsräder	189,-€	<input type="checkbox"/>
<b>5. Elektrische Optionen</b>			
13.22S	Sitzkantelung elektrisch verstellbar bis 30° ( <b>Kippschutz und Kopfstütze notwendig</b> )	1.679,-€	<input type="checkbox"/>
13.22/50G	Sitzkantelung elektrisch verstellbar 50° incl. Platte + Polster ( <b>Kippschutz und Kopfstütze notwendig</b> )	1.930,-€	<input type="checkbox"/>
14.92S	Rücken elektrisch verstellbar bis 61° ( <b>incl. Kopfstütze, Kippschutz notwendig</b> )	1.587,-€	<input type="checkbox"/>
13.22SA	Katapultsitz ( <b>nicht kompatibel mit 15.67J</b> )	937,-€	<input type="checkbox"/>
14.74ESG	Beinstützen elektrisch winkelverstell- und abschwenkbar, Wadenpolster abklappbar	1.680,-€	<input type="checkbox"/>
14.73HE- 13.31HE	Beinstütze zentral elektrisch winkel- und höheneinstellbar ( <b>nicht möglich mit 13.22/50G</b> )	3.309,-€	<input type="checkbox"/>
13.01	Batteriesatz 80Ah	511,-€	<input type="checkbox"/>

6. Zubehör			
	Fahrpulthalter beidseitig abschwenkbar		•
13.26N	Fahrpulthalter einseitig abschwenkbar	263,-€	<input type="checkbox"/>
14.89D45	Freigabe für Personentransport nach Iso 7176-19	346,-€	<input type="checkbox"/>
13.05C	Plattform für Beatmung abnehmbar, Aluminium ( <b>Maße angeben</b> )	370,-€	<input type="checkbox"/>
14.51RP	Therapietisch abschwenkbar 10 mm	420,-€	<input type="checkbox"/>
14.52R	Therapietisch höhenstellbar	343,-€	<input type="checkbox"/>
13.12S	Bordsteinheber	624,-€	<input type="checkbox"/>
13.05	Stockhalter	32,-€	<input type="checkbox"/>
14.49	Aufstehhilfe	412,-€	<input type="checkbox"/>
14.66	Brustgurt mit Schnappverschluss	155,-€	<input type="checkbox"/>
14.66PL	Beckengurt	155,-€	<input type="checkbox"/>
13.03	Rückspiegel	73,-€	<input type="checkbox"/>
14.45Z	Rückentasche (Rucksack)	164,-€	<input type="checkbox"/>
13.41S1M	Antikippräder gefedert	210,-€	<input type="checkbox"/>
C-COLOR-T	Set "Colourline"	546,-€	<input type="checkbox"/>
100	Hilfsmittelanpassung durch Vassilli	450,-€	<input type="checkbox"/>
101	Hilfsmittellieferung und Einweisung durch Vassilli	450,-€	<input type="checkbox"/>
102	Überprüfung Wiedereinsatz durch Vassilli	450,-€	<input type="checkbox"/>
103	Zusätzlicher Kundentermin auf Wunsch des Kostenträgers	450,-€	<input type="checkbox"/>

Anmerkungen:

---



---



---

**Die Steuerungsoptionen entnehmen Sie bitte dem Sonderblatt!!!**

• = Basisausführung

Alle angegebenen Preise verstehen sich zuzüglich der gesetzlich gültigen Mehrwertsteuer! Es gelten die allgemeinen Geschäftsbedingungen der Vassilli Deutschland GmbH!

Weitere Informationen finden sie auf unserer Seite [www.vassilli.net](http://www.vassilli.net)

<b>ZUBEHÖR FÜR SPACE 19.98XL Belastbarkeit bis 180kg</b>			
<b>1.</b>	<b>Sitz- und Rückeneinheit</b>		
	Rücken fest gepolstert		•
	Sitz fest gepolstert		•
21.76N	Kopfstütze geformt, PU	325,-€	<input type="checkbox"/>
14.81A	Kopfstütze mit seitlich verstellbaren Pelotten	598,-€	<input type="checkbox"/>
FNDTUB413	Kopfstützenstange gekröpft	0,-€	<input type="checkbox"/>
13.48XXL	Pelotten seitenaustauschbar	240,-€	<input type="checkbox"/>
13.48AXL	Pelotten seitlich abklappbar	399,-€	<input type="checkbox"/>
13.15SCXL	Rücken fest gepolstert	1.095,-€	<input type="checkbox"/>
21.06FXL	Rückenplatte Aluminium geformt	465,-€	<input type="checkbox"/>
21.06XL	Rückenkissen ergonomisch geformt	349,-€	<input type="checkbox"/>
14.32CXL	Gleitsitz manuell <b>(incl. Sitzplatte)</b>	1.480,-€	<input type="checkbox"/>
21.18FXL	Sitzplatte Aluminium geformt	465,-€	<input type="checkbox"/>
21.18FPXL	Sitzplatte Aluminium gerade	465,-€	<input type="checkbox"/>
13.15SBXXL	Sitzkissen ergonomisch geformt 7cm	555,-€	<input type="checkbox"/>
15.67JXL	Sitzkissen ergonomisch geformt, kürzbar *Josi-Visco-Kontur*	579,-€	<input type="checkbox"/>
22.56XXL	Sitzkissen 5cm Kunstlederbezug	320,-€	<input type="checkbox"/>
<b>2.</b>	<b>Armlehnen und Seitenteile</b>		
	Armlehnen höhenstell- und abnehmbar		•
14.23HXL	Seiteneinsatz gepolstert ..... cm	325,-€	<input type="checkbox"/>
14.23AB	Seiteneinsatz für Sitzbreitenanpassung höhenverstellbar, Aluminium	378,-€	<input type="checkbox"/>
14.05A	Armlehnen mitlaufend	585,-€	<input type="checkbox"/>
14.78SAC	Armlehnenpolster mit Mulde, tiefeinstellbar	175,-€	<input type="checkbox"/>
14.78SA	Armlehnenpolster groß, weich gepolstert	175,-€	<input type="checkbox"/>
<b>3.</b>	<b>Bein- und Fußstützen</b>		
	Beinstützen geteilt, abschwenkbar		•
14.73HXL	Fußplatten hochklapp- und winkeleinstellbar, Aluminium	293,-€	<input type="checkbox"/>
14.73H+6XL	Fußplatten hochklapp- und winkeleinstellbar, Aluminium + 6 cm	368,-€	<input type="checkbox"/>
14.74XXL	Beinstützen manuell winkelverstellbar, Wadenpolster abklappbar	402,-€	<input type="checkbox"/>
14.76XXL	Fußauflage einteilig, Aluminium	310,-€	<input type="checkbox"/>
n/c	Antirutschauflage	32,-€	<input type="checkbox"/>
13.37	Fußschlaufen	78,-€	<input type="checkbox"/>
13.37R	Fersenbänder	90,-€	<input type="checkbox"/>
<b>4.</b>	<b>Räder</b>		
	9" Lenkräder luftbereift		•
	16" Antriebsräder luftbereift		•
	9" Lenkräder luftbereift, Bereifung schwarz	0,-€	<input type="checkbox"/>
	16" Antriebsräder luftbereift, Bereifung schwarz	0,-€	<input type="checkbox"/>
13.70F	Spritzschutz für Lenkräder	189,-€	<input type="checkbox"/>
13.70E	Spritzschutz für Antriebsräder	189,-€	<input type="checkbox"/>
<b>5.</b>	<b>Elektrische Optionen</b>		
14.92SXL	Rücken elektrisch verstellbar bis 61° <b>(incl. Kopfstütze, Kippschutz notwendig)</b>	2.003,-€	<input type="checkbox"/>
13.22SXL	Sitzkantelung elektrisch verstellbar bis 30° <b>(Kippschutz und Kopfstütze notwendig)</b>	1.899,-€	<input type="checkbox"/>
13.22SAXL	Katapultsitz <b>(nicht kompatibel mit 15.67J)</b>	1.470,-€	<input type="checkbox"/>
14.74ESGXL	Beinstützen elektrisch winkelverstell- und abschwenkbar, Wadenpolster abklappbar	1.950,-€	<input type="checkbox"/>
13.01	Batteriesatz 80Ah	511,-€	<input type="checkbox"/>

6. Zubehör			
	Fahrpulthalter beidseitig abschwenkbar		•
13.26N	Fahrpulthalter einseitig abschwenkbar	263,-€	<input type="checkbox"/>
14.89D45	Freigabe für Personentransport nach Iso 7176-19	a. A.	<input type="checkbox"/>
13.05C	Plattform für Beatmung abnehmbar, Aluminium ( <b>Maße angeben</b> )	370,-€	<input type="checkbox"/>
14.51XXLM	Therapietisch aufsteckbar	520,-€	<input type="checkbox"/>
14.52RXL	Therapietisch höhenstellbar	455,-€	<input type="checkbox"/>
13.05	Stockhalter	32,-€	<input type="checkbox"/>
14.49	Aufstehhilfe	412,-€	<input type="checkbox"/>
14.66XXL	Brustgurt mit Schnappverschluss	299,-€	<input type="checkbox"/>
14.66PLXXL	Beckengurt	299,-€	<input type="checkbox"/>
13.03	Rückspiegel	73,-€	<input type="checkbox"/>
14.45Z	Rückentasche (Rucksack)	164,-€	<input type="checkbox"/>
13.41S1MXL	Antikippprüder gefedert	210,-€	<input type="checkbox"/>
C-COLOR-T	Set "Colourline"	546,-€	<input type="checkbox"/>
100	Hilfsmittelanpassung durch Vassilli	450,-€	<input type="checkbox"/>
101	Hilfsmittellieferung und Einweisung durch Vassilli	450,-€	<input type="checkbox"/>
102	Überprüfung Wiedereinsatz durch Vassilli	450,-€	<input type="checkbox"/>
103	Zusätzlicher Kundentermin auf Wunsch des Kostenträgers	450,-€	<input type="checkbox"/>

Anmerkungen:

---



---



---

**Die Steuerungsoptionen entnehmen Sie bitte dem Sonderblatt  
Weitere Optionen auf Anfrage**

• = Basisausführung

Alle angegebenen Preise verstehen sich zuzüglich der gesetzlich gültigen Mehrwertsteuer! Es gelten die allgemeinen Geschäftsbedingungen der Vassilli Deutschland GmbH!

Weitere Informationen finden sie auf unserer Seite [www.vassilli.net](http://www.vassilli.net)